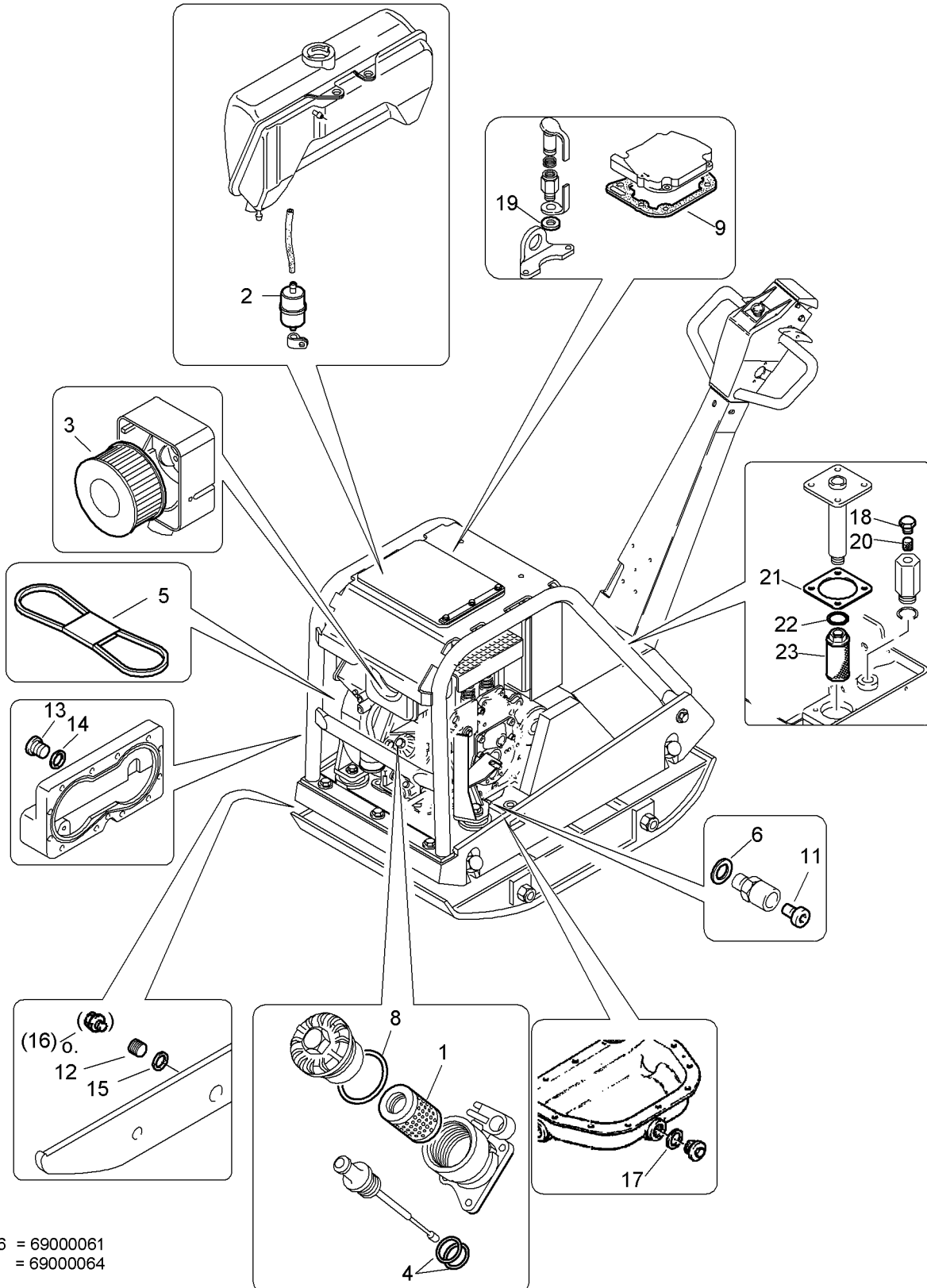


Service Kit

BPR 75/60 D-3
BPR 75/60 D-2

770 690 67



Pos. 16 = 69000061
= 69000064

SW10-Service kit
 SW10-Service Kit
 SW10-Kit de service
 SW10-Kit de servicio

194.08

Page 1 / 1
 Seite 1 / 1

77069067 1001 1

Pos.	Part no.	Qty.	Description	Benennung	Designation
Pos.	Teilenr.	Menge			
Pos.	No.piece	Qte.			
0	77069067	1	SW10-Service kit	SW10-Service Kit	SW10-Kit de service
1	05727382	1	Filter cartridge,eng.oil	Filterpatrone,Motoröl	Cartouche filtrante,huile moteur
2	05727894	1	Filter,fuel	Filter,Kraftstoff	Filtre,carburant
3	05727215	1	Filter element,air	Filtereinsatz,Luftfilter	Élément filtre à air
4	06220019	2	Loop ring	Runddichtring	Joint torique
5	06312278	1	V-belt	Keilriemen	Courroie trapezoïdale
6	09331768	1	Sealing ring	Dichtring	Bague d'étanchéité
8	05722258	1	Square ring	Rechteckring	Bague rectangulaire
9	05722391	1	Gasket	Dichtung	Joint
11	05546103	1	Screw plug with seal	Verschlußschraube m.Dich	Vis de fermeture avec joint
12	07611815	1	Screw plug	Verschlußschraube	Vis de fermeture
13	07631616	1	Magnetic plug	Magnetverschlußschraube	Vis de fermeture magnét.
14	09331148	1	Sealing ring	Dichtring	Bague d'étanchéité
15	09331168	1	Sealing ring	Dichtring	Bague d'étanchéité
16	07631816	1	Magnetic plug	Magnetverschlußschraube	Vis de fermeture magnét.
17	09331198	1	Sealing ring	Dichtring	Bague d'étanchéité
18	72480126	1	Screw plug	Verschlußschraube	Vis de fermeture
19	09331108	1	Sealing ring	Dichtring	Bague d'étanchéité
20	06520005	1	Filter plug	Filterstopfen	Bouchon de filtre
21	69240143	1	Gasket	Dichtung	Joint
22	09331188	1	Sealing ring	Dichtring	Bague d'étanchéité
23	05821174	1	Suction filter	Saugfilter	Filtre d'aspiration

Betriebsstofftabelle / Table of fuels and lubricants /

Tableau des lubrifiants et carburants

Baugruppe Assembly Ensemble	Betriebsstoff Fuel or lubricant Lubrifiant/Carburant		Füllmenge ca. Quantity approx. Quantité env.
	Sommer Summer Été	Winter Winter Hiver	ACHTUNG Füllmarke beachten! Attention Observe the level marks! Attention Observer les repères des jauges!
Motor Engine Moteur	Motoröl API CD/CE/CF/CF-4/CG-4 Engine oil API CD/CE/CF/CF-4/CG-4 Huile moteur API CD/CE/CF/CF-4/CG-4		1,5 l (0.4 gal US)
	SAE 5W/30 (-5 °C -- +35 °C) (+23 °F -- +95 °F)		
	SAE 5W/40 (-5 °C -- +45 °C) (+23 °F -- +113 °F)		
	SAE 10W/30 (-5 °C -- +35 °C) (+23 °F -- +95 °F)		
	SAE 10W/40 (-5 °C -- +45 °C) (+23 °F -- +113 °F)		
	SAE 15W/40 (0 °C -- +40 °C) (+32 °F -- +104 °F)		
	SAE 30 (+15 °C -- +30 °C) (+59 °F -- +86 °F)	SAE 10W (-5 °C -- +5 °C) (+23 °F -- +41 °F)	
	SAE 40 (+20 °C -- +35 °C) (+68 °F -- +95 °F)		
Erregerwellengehäuse Exciter shaft housing Excitatrice logement de l'arbre	wie Motoröl as engine oil identique à l'huile moteur		0,4 l (0.12 gal US)
Deichsel Drawbar Timon	Hydrauliköl (ISO), HV32, kinem. Viskosität 32 mm ² /s bei 40 °C (104 °F) Hydraulic oil (ISO), HV32 kinem. viscosity of 32 mm ² /s at 40°C (104 °F) Huile hydraulique (ISO), HV32, viscosité cinématique de 32 mm ² /s à 40 °C (104 °F)		0,45 l (0.11 gal US)